

# TD V113-00X (sk)

Part No.: V113-00X

Meno: Catchfan 4m/6m

Hmotnosť: See Table kg

Norma: EN 1263-1

Materiál: Pozinkovaná ocel'/hliník

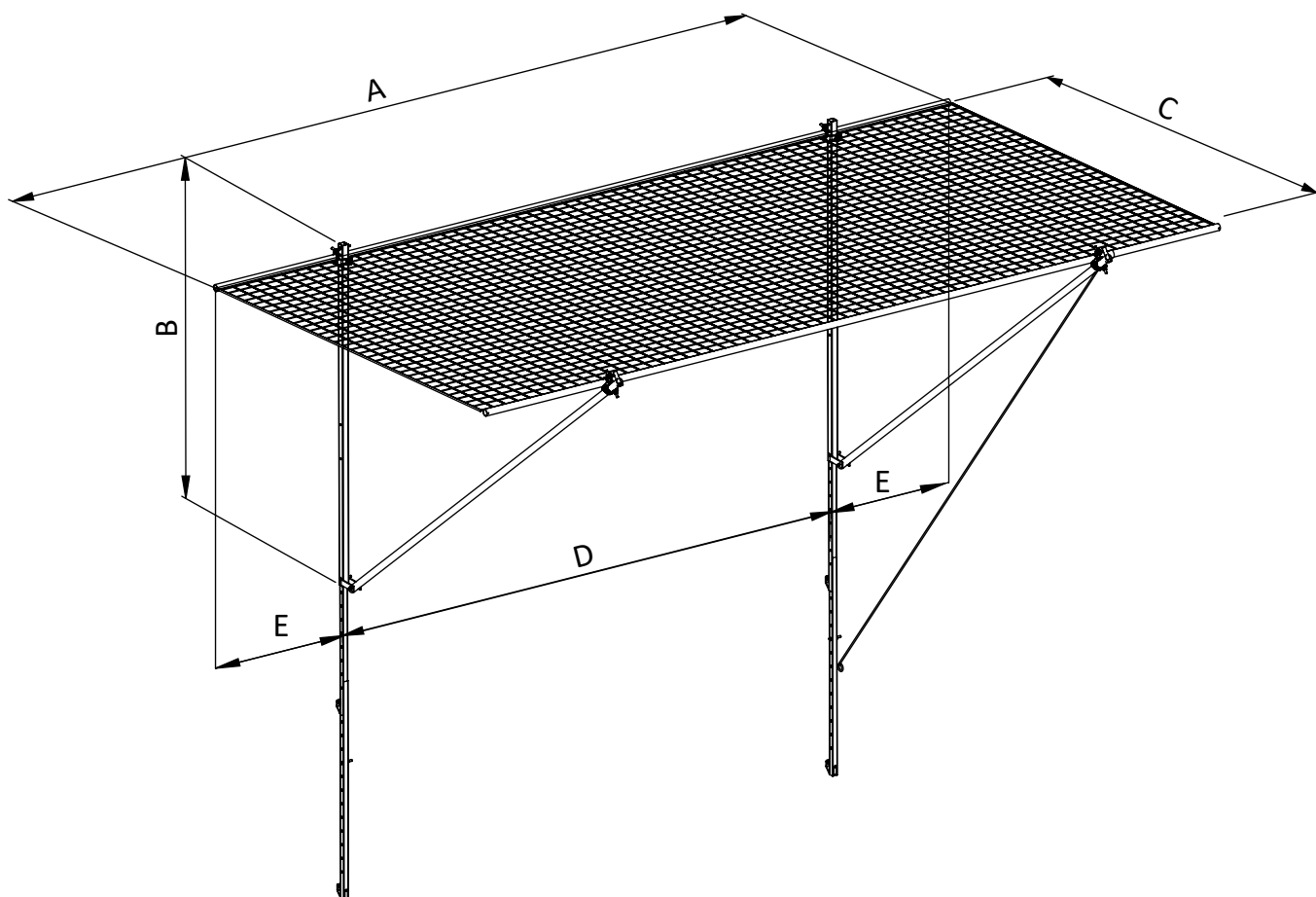
Rozmery: mm



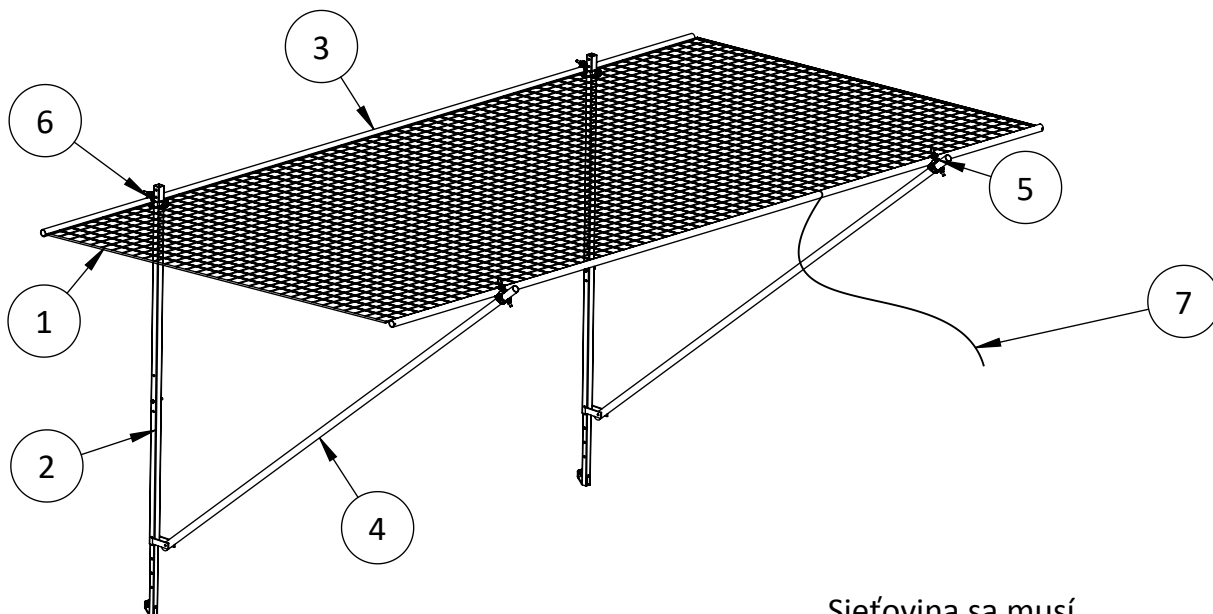
Tento technický dokument musí byť vždy použitý v spojení s

**Všeobecnými kvalifikáciami spoločnosti vertemax - pozri nižšie**

1. Svoju prácu a inštaláciu si vždy naplánujte
2. Vždy vyberte správne náradie a vybavenie
3. Vždy pravidelne kontrolujte svoj systém



Názov	Art No.	A	B	C	D	E	Hmotnosť [kg]
Catchfan 4m	V113-003	4000	2500	3300	2000 ±500	1000 ±500	74.8
Catchfan 6m	V113-006	6000	2500	3300	4000 ±500	1000 ±500	80.8



Sieťovina sa musí  
testovať raz ročne



+44 (0) 1227 711072

No.	Ks	Produkt	Hmotnosť (ks) [kg]
1	1	Safety Net PP EN 1263-1 T (M60&M20)	12.0
2	2	25 Body Tube	22.8
3	2	4000 / 6000 Aluminium Tbe for Net	12.0/18.0
4	2	4200 Aluminium Diagonal Tube	12.6
5	2	Coupler EN 74 RD-RD*	1.6
6	2	Coupler EN 74 SQ-RD*	1.6
7	1	5000mm pull in rope pp	0.2
8	2	Extension Legs	12.0

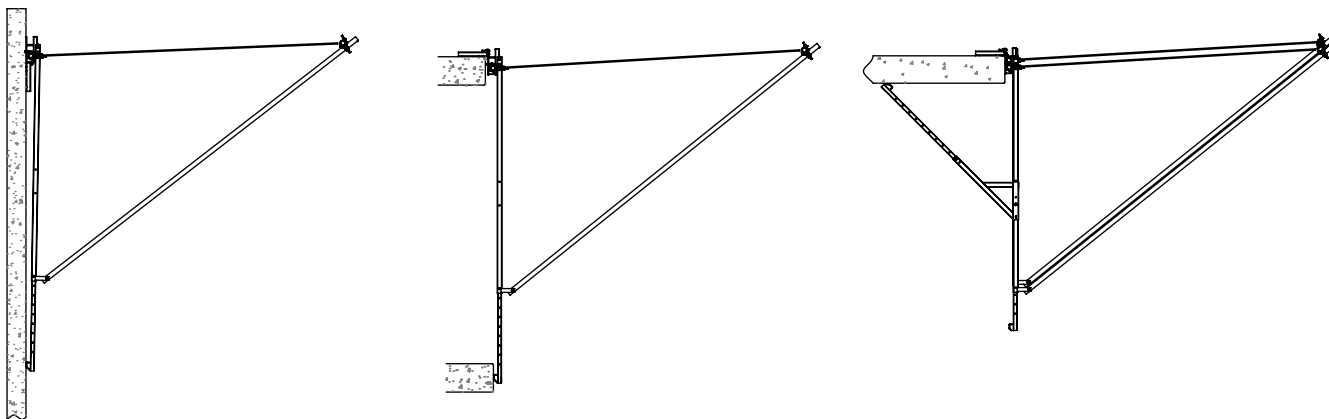


\* Mali by sa používať iba zápusťkovo kované spojky vyrobené podľa EN 74 triedy B.

Všetky armatúry sa musia pravidelne kontrolovať. Po každom projekte a po akýchkoľvek nepriaznivých poveternostných podmienkach je potrebné vykonať ďalšiu kontrolu, aby sa zabezpečilo, že všetko zariadenie je v dobrom stave a prevádzkyschopnom stave.

[www.vertemax.com](http://www.vertemax.com)

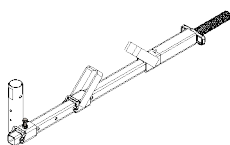
## 1. Konfigurácia



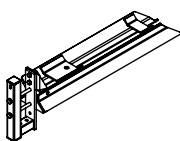
Vyberte kovanie



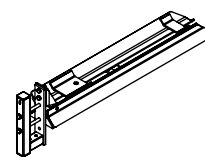
+44 (0) 1227 711072



V123-019  
VC HD Flange Attachment



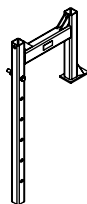
V113-020  
Catchfan 0.77m Extender Bracket



V113-021  
Catchfan 0.92m Extender Bracket



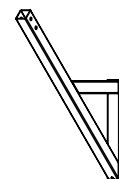
V113-016  
Catchfan Slab Wall Fix



V113-017  
Catchfan Slab Attachment



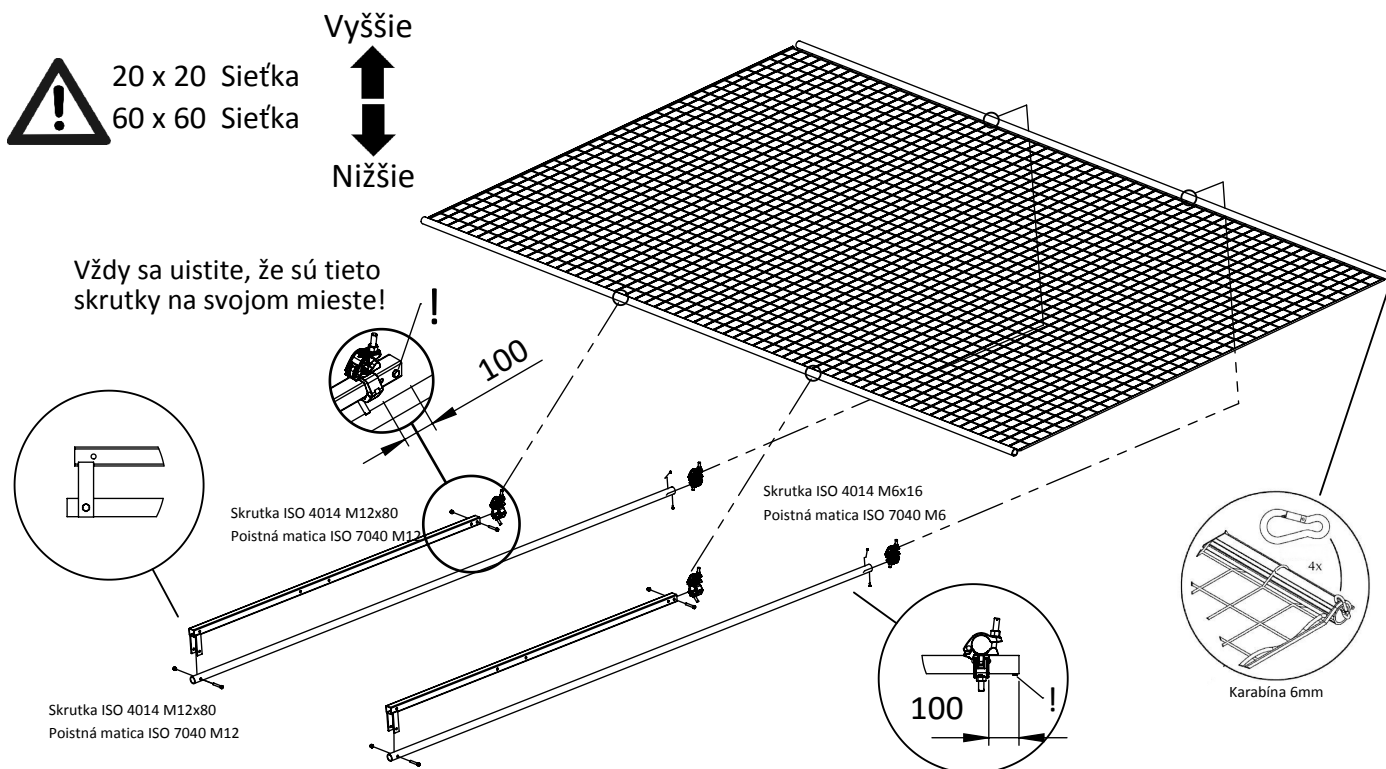
V113-022  
Catchfan Scaffold Attachment



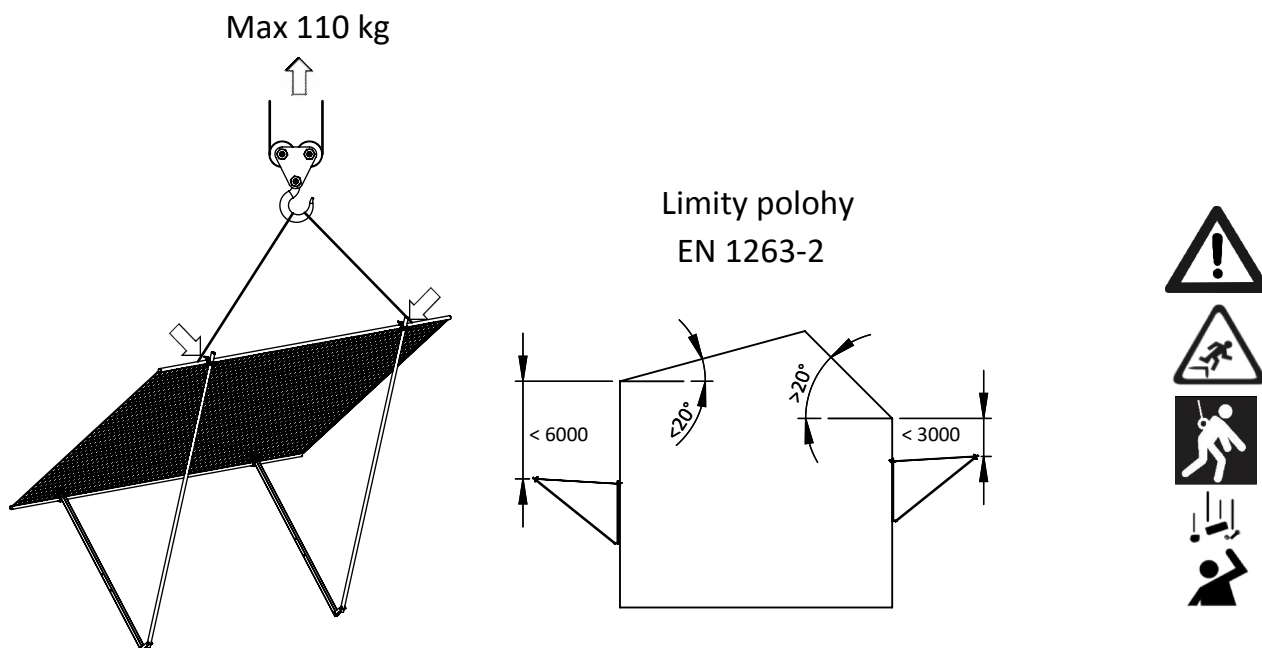
V113-019  
Catchfan Knee Brace

[www.vertemax.com](http://www.vertemax.com)

## 2. Montáž

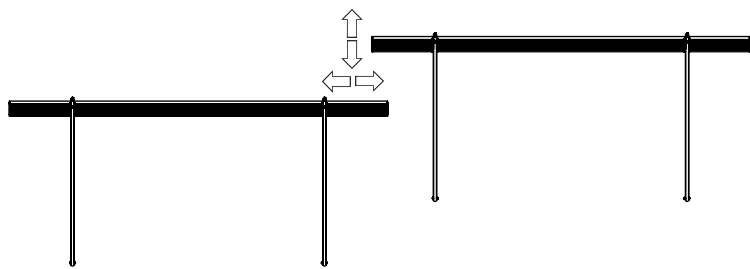


## 3. Zdvíhanie a polohovanie

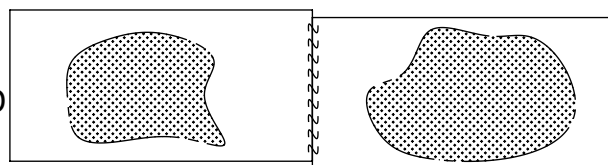
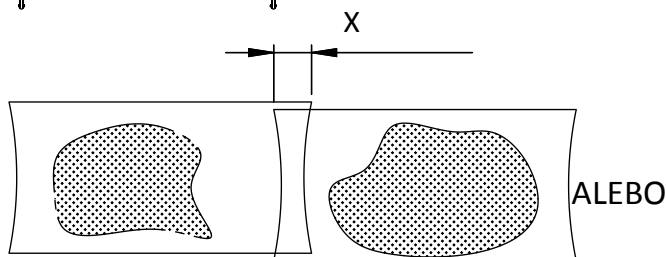


[www.vertemax.com](http://www.vertemax.com)

## Zatvorte medzery



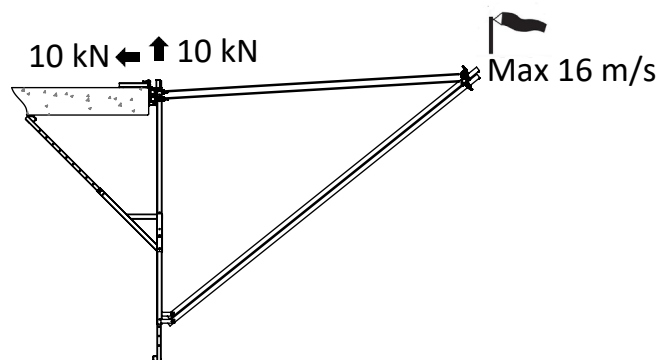
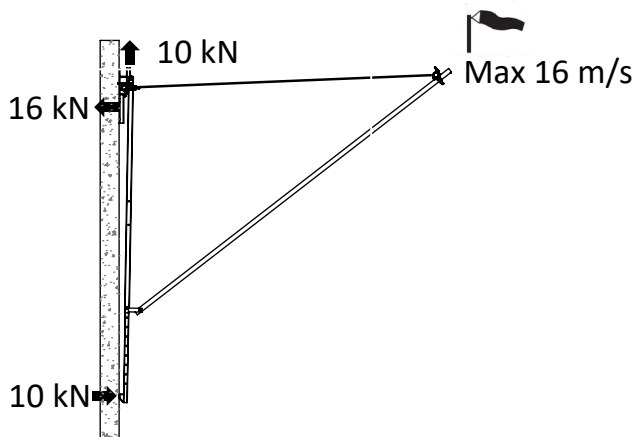
## Možnosti polohovania



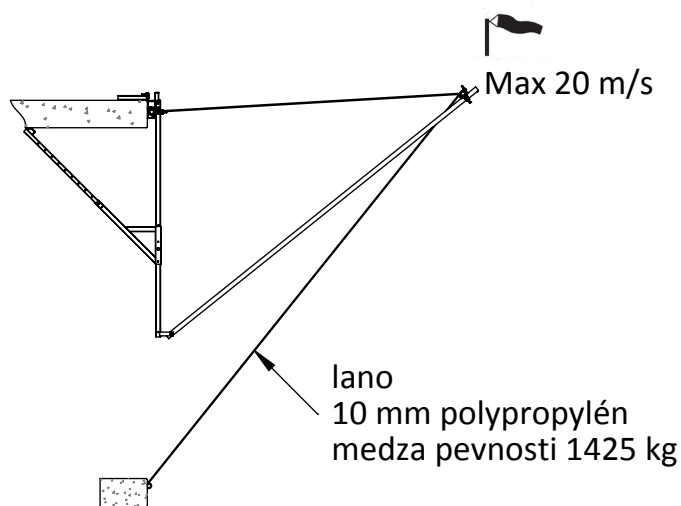
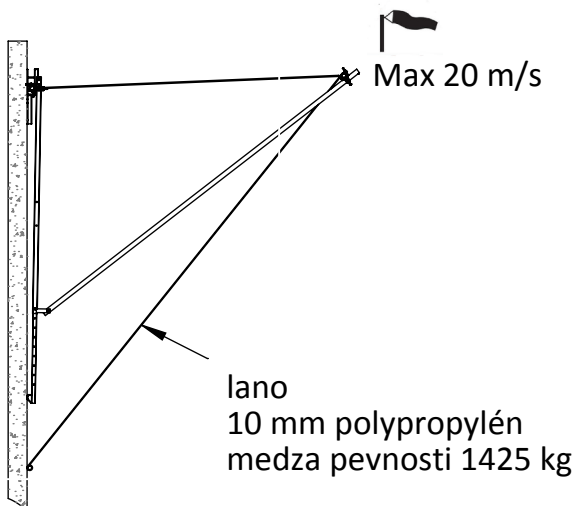
## Prekrytie

- Zachytávanie materiálu/úlomkov ,  $X \geq 500\text{mm}$
- Zachytenie pádu (EN 1263-2),  $X \geq 750\text{mm}$ .

## Spojte šnurovaním

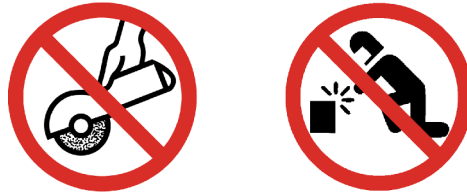


! \*Zaťaženia uvedené vyššie sú zaťaženia prenášané na konzolu z Catchfan. Fixačné zaťaženie, pozri príslušný TD list pre držiak



www.vertemax.com

## 4. Manipulácia, preprava a skladovanie



ZABRÁŇTE KONTAKTU ISKIER Z REZANIA  
A ZVÁRANIA

Stillage (box): Catchfan (štandardné 10x)  
-10x Safety Net with Banner and Pull in Rope  
-20x Aluminium Tube for Net  
-20x Catchfan Body + Bolt/Nut  
-20x Aluminium Tube Diagonal + Bolt/Nut  
-20x Coupler RD-RD  
-20x Coupler SQ-RD



## 5. Odstránenie zo služby

NEPOUŽÍVAJTE Catchfan, ak doň spadla záťaž.

NEPOUŽÍVAJTE Catchfan, ak sieť nebola testovaná za posledných 12 mesiacov.

NEPOUŽÍVAJTE Catchfan, ak je kovová konštrukcia zdeformovaná, poškodená alebo opotrebovaná.

NEPOUŽÍVAJTE Catchfan, ak sú upevňovacie prvky, skrutky alebo spojky zdeformované, poškodené alebo opotrebované.

Vyradte sieť z prevádzky 12 mesiacov po otestovaní posledného testovacieho vlákna.

Siete vyradené z prevádzky by mali byť zničené/recyklované.

vertemax ponúka službu testovania sieťových testovacích prameňov – kontaktujte Vertemax s.r.o.

[www.vertemax.com](http://www.vertemax.com)

## Všeobecné kvalifikácie



**Tieto všeobecné kvalifikácie platia pre všetky produkty vertemax a musia sa vždy čítať spolu s technickou dokumentáciou (TD) každého produktu.**

### Všeobecné

- Pred použitím vždy skontrolujte všeobecný stav produktu
- V prípade pochybností sa vždy obráťte na zástupcu spoločnosti vertemax
- Odmietnite všetky poškodené alebo hrdzavé komponenty
- Výrobky a systémy vertemax poskytujú dočasnú ochranu počas stavebných prác.
- produkty vertemax NIE sú testované ani určené:
  - odolať nárazu akéhokoľvek vozidla,
  - podporovať alebo poskytovať kontrolu verejnosti
  - na zadržiavanie hromadného množstva materiálov.

### Svoju prácu si vždy naplánujte

- Dbajte na umiestnenie, blízkosť trvalých a dočasných nebezpečných konštrukcií
- Dbajte na správny rozmery a rozmiestnenie prístupových miest.
- Vždy identifikujte nebezpečenstvo pádu pre inštalátéra a nebezpečenstvo pádu materiálov pre osoby a veci umiestne pod pracoviskom.
- Tieto identifikované riziká by sa mali brať do úvahy aj pri demontáži.
- Ak máte pochybnosti o bezpečnosti inštalátéra alebo inej osoby, spoločnosť vertemax dôrazne odporúča vyhľadať kompetentného poradcu pre prácu vo výškach.
- Zaznamenajte si hmotnosť komponentu uvedenú v dokumente TD a zabezpečte, aby bolo k dispozícii vhodné manipulačné zariadenie (napr vyskozdvíhny vozík, paletový vozík).
- Zaistite, aby boli aby bola zdokumentovaná a dodržaná bezpečná metodika práce a vyhodnotenie rizika na stavenisku.

<p><b>Výber ukotvenia</b></p> <ul style="list-style-type: none"> <li>• Všetky ukotvenia by mali byť potvrdené ako vhodné pre zvolené miesto aplikácie.</li> <li>• Typ a hrúbka materiálu, vzdialenosť od okraja, hĺbka kotvy a vzdialenosť od ostatných upevňovacích prvkov, to všetko ovplyvňuje pevnosť upevňovacieho prostriedku. Pokyny a obmedzenia nájdete v pokynoch výrobcu ukotvenia.</li> <li>• Rozmery pre inštaláciu a nosnosť by mal pre každú aplikáciu potvrdiť výrobca upevnenia.</li> <li>• V prípade akýchkoľvek pochybností by ste mali vyhľadať poradenstvo kompetentnej osoby v tejto oblasti.</li> </ul>
<p><b>Použitie jemnej sieťoviny</b></p> <ul style="list-style-type: none"> <li>• Pridanie akejkoľvek jemnej siete (napríklad na polia zábradlia alebo bezpečnostné siete) zvyšuje zaťaženie vetrom pôsobiace na ukotvenie.</li> <li>• Pred akýmkoľvek takýmto doplnením vyhľadajte technické poradenstvo.</li> </ul>
<p><b>Počasié</b></p> <ul style="list-style-type: none"> <li>• Výrobky a systémy spoločnosti vertemax môžu byť nepriaznivo ovplyvnené vysokou rýchlosťou vetra. Zapamätajte si obmedzenia v technickej dokumentácii produktu a vykonajte akékoľvek odporúčané nápravné opatrenia. V prípade pochybností kontaktujte zástupcu spoločnosti vertemax.</li> <li>• Všetky bezpečnostné systémy by mali byť chránené pred ľadom a snehom.</li> </ul>
<p><b>Inšpekcia</b></p> <ul style="list-style-type: none"> <li>• Všetky nainštalované systémy by mali byť skontrolované najmenej raz za 7 dní kompetentnou osobou, aby sa zabezpečila ich nepretržitá integrita a včasne identifikovali známky možného zlyhania.</li> <li>• Odporúčame zaznamenávať tieto kontroly podľa pravidiel staveniska</li> <li>• Akýkoľvek chybný výrobok zistený pri kontrole musí byť okamžite vymenený.</li> </ul>
<p><b>Zaťaženie</b></p> <ul style="list-style-type: none"> <li>• Všetky výrobky vertemax, ktoré sú vystavené zaťaženiu alebo náhodnému poškodeniu, by mali byť posúdené, aby sa zabezpečilo, že naďalej poskytujú potrebnú ochranu. Ak to znamená vyradenie z prevádzky, musíte sa ubezpečiť, že oblasť je chránená inými prostriedkami.</li> <li>• Systém by mal byť potom úplne skontrolovaný, všetky komponenty podľa potreby vymenené a inštalácia potvrdená ako spôsobilá na ďalšie použitie kvalifikovanou osobou.</li> </ul>
<p><b>Skladovanie</b></p> <ul style="list-style-type: none"> <li>• Spoločnosť vertemax odporúča použitie vlastných riešení pre uskladnenie a prepravu.</li> <li>• Dôsledne si všimnite limity zdvíhania a nakladania.</li> <li>• Všetky komponenty by sa mali skladovať takým spôsobom, aby sa obmedzili škodlivé účinky poveternostných alebo korozívnych látok na skladované výrobky.</li> </ul>
<p><b>Vystopovateľnosť produktov</b></p> <ul style="list-style-type: none"> <li>• Všetky produkty vertemax sú vystopovateľné (číslo šarže sa zaznamená a dá sa vysledovať ku výrobcovi produktu).</li> </ul>










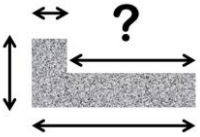
Púchovská 14, Bratislava, 83106, Slovakia, T +421 (0) 2 4319 3051, M +421 (0) 940 187 935

[www.vertemax.com](http://www.vertemax.com)

Spoločnosť vertemax s.r.o. ja zapísaná v Obchodnom Registri Okresného súdu Bratislava 1 Oddiel Sro Vložka 142665/B Reg Sidlo Kutuzovova 3, 83103, Bratislava IČO:

52805581. DIČ: 2121162516 IČ DPH: SK2121162516





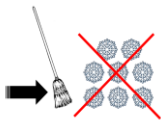

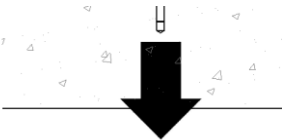



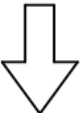

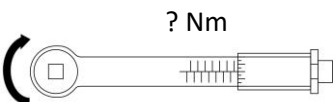
Key		
	znak	význam
1.		Technická dokumentácia
2.		V prípade pochybností navštívte webovú stránku <a href="http://www.vertemax.com">www.vertemax.com</a>
3.		V prípade pochybností volajte spoločnosť vertemax s.r.o. na +421 (0) 2 4319 3051
4		Vždy skontrolovať / Vždy potvrdiť
5		Nebezpečenstvo pádu
6		Áno / Správne
7		Nie / Nesprávne
8		Buďte si vedomí / POZOR
9		Poškodené materiály recyklujte
10		Odporúčaná vzdialenosť

Púchovská 14, Bratislava, 83106, Slovakia, T +421 (0) 2 4319 3051, M +421 (0) 940 187 935

[www.vertemax.com](http://www.vertemax.com)

Spoločnosť vertemax s.r.o. ja zapísaná v Obchodnom Registri Okresného súdu Bratislava 1 Oddiel Sro Vložka 142665/B Reg Sidlo Kutuzovova 3, 83103, Bratislava IČO:

52805581. DIČ: 2121162516 IČ DPH: SK2121162516




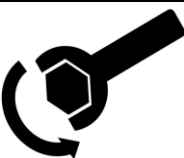

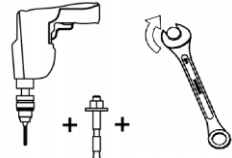

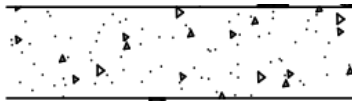
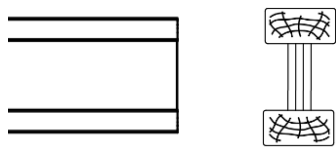
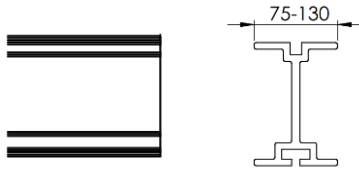
11		Zaistite sa proti pádu
12		Chrániť ľudí pracujúcich pod pracovnou úrovňou pred padajúcimi predmetmi
13		Catchfan – Udržujte čistotu od snehu
14		Šmykové zaťaženie
15		Zaťaženie v ťahu
16		Momentové zaťaženie
17		Max. Zaťaženie vetrom
18		Skontrolujte každý týždeň
19		Vložte
20		Inštalácia
21		Momentový kľúč a nastavenia

Púchovská 14, Bratislava, 83106, Slovakia, T +421 (0) 2 4319 3051, M +421 (0) 940 187 935

[www.vertemax.com](http://www.vertemax.com)

Spoločnosť vertemax s.r.o. ja zapísaná v Obchodnom Registri Okresného súdu Bratislava 1 Oddiel Sro Vložka 142665/B Reg Sidlo Kutuzovova 3, 83103, Bratislava IČO:

52805581. DIČ: 2121162516 IČ DPH: SK2121162516

22		Skrutkovač s plochou hlavou
23		Skrutkovač krížový
24		Utiahnuť
25		Odtiahnuť
26		Utiahnite ručne
27		Vyvrtajte a vyberte príslušnú kotvu
28		Poschodie / Všeobecné
29		Betónová doska / podlaha
30		Drevenný Nosník Debnenia
31		Oceľový-Hliníkový nosník Debnenia

Púchovská 14, Bratislava, 83106, Slovakia, T +421 (0) 2 4319 3051, M +421 (0) 940 187 935

[www.vertemax.com](http://www.vertemax.com)

Spoločnosť vertemax s.r.o. ja zapísaná v Obchodnom Registri Okresného súdu Bratislava 1 Oddiel Sro Vložka 142665/B Reg Sidlo Kutuzovova 3, 83103, Bratislava IČO:

52805581. DIČ: 2121162516 IČ DPH: SK2121162516